

## Инструменты, которые могут понадобиться при сборке



### Примечания:

1. Мебель изготавливается из ДСП I и III сортов, в связи с этим возможны незначительные дефекты на невидимых поверхностях деталей.
2. Изготовитель оставляет за собой право вносить изменения в конструкцию изделия, не ухудшающие их потребительские свойства, без отображения в паспорте на изделие.
3. Обращаем Ваше внимание! Оттенки цветов рисунков и материалов (ЛДСП, Плёнка ПВХ, отделка и др.), могут незначительно отличаться от рисунков каталога, изображений на сайте, а также при комплектации изделий из разных партий.

### ГАРАНТИИ ИЗГОТОВИТЕЛЯ

#### Гарантия на мебель составляет 24 месяца.

Претензии по качеству и комплектности мебели принимаются в пределах гарантийного срока по месту покупки. Для выполнения предприятием - изготовителем гарантийных обязательств, выявления несоответствий и установления причин их возникновения необходимо сохранить и предоставить:

- 1) части упаковки с наклеенными этикетками, номером партии или роостером (или их фотографии);
- 2) фотографии распечатанных упаковок, где обнаружен заводской брак деталей;
- 3) фотографии узлов, деталей собираемого изделия, если заводской брак обнаружен до сборки и в процессе сборки.

#### Не являются гарантийным случаем:

Различные повреждения деталей и узлов изделий (бой, сколы, царапины, расслоения, оплавление, набухание ЛДСП и др.), возникшие в результате перевозки самовывозом, самостоятельной сборки, нарушений правил эксплуатации. Замена деталей и узлов изделий, не попадающих под гарантийный случай, производится за дополнительную плату.

Наша мебель прослужит Вам годы, если Вы будете соблюдать несколько простых правил:

### ПРАВИЛА ЭКСПЛУАТАЦИИ

**ВНИМАНИЕ!** Во избежание несчастных случаев во время эксплуатации рекомендуем закрепить изделие к стене. Для разных материалов стен требуются различные крепления, используйте крепёжные средства, подходящие для материала стен в вашем доме.

1. Использовать изделие только по своему функциональному назначению.
2. Располагать изделия на расстоянии не менее 50 см от отопительных приборов.
3. Содержать изделия в сухих проветриваемых помещениях при температуре от +8° С до +50° С и относительной влажности воздуха от 45 % до 70%.
4. Избегать попадания на изделие прямых солнечных лучей и атмосферных осадков.
5. Удалять пыль с поверхности мягкой сухой тканью.
6. Для чистки мебели от загрязнений использовать специальные средства по уходу за мебелью или слабый мыльный (спиртовой) раствор с последующей протиркой сухой тканью.
7. При попадании влаги на изделие незамедлительно протереть поверхность сухой мягкой тканью.
8. При ослаблении крепежной фурнитуры во время эксплуатации мебели, необходимо подтянуть винты, шурупы, болты.

#### Категорически запрещается:

1. Передвигать, ударять, ронять на поверхности тяжелые, твердые предметы, чтобы не вызвать механические повреждения.
2. Допускать контакт изделия с горячими предметами.
3. Длительный контакт поверхностей изделия с влагой.
4. Контакт изделия с кислотами, щелочами, растворителями и прочими химическими веществами, способными нанести вред изделию.
5. Применять при протирке изделия бытовые чистящие средства, не предусмотренные для ухода за мебелью.

Поделитесь своим мнением об этой мебели. Напишите на [zabota@mebelson.ru](mailto:zabota@mebelson.ru)

 **MEBELSON®**

427022, УР,г. Ижевск, район Пирогово,  
ул. Торговая, 15  
e-mail: [mebelson@udm.net](mailto:mebelson@udm.net), [www.mebelson.ru](http://www.mebelson.ru)  
тел.: (3412) 623-888, 623-633, 623-632

## Стол журнальный «Барон-3»

Габаритные размеры: 992 x 598 x 555 мм (Ш x Г x В)



### Уважаемые покупатели!

Вся выпускаемая мебель для удобства транспортировки и сохранности внешнего вида поставляется в разобранном виде. При этом упаковки с мебелью должны быть надежно защищены от сильных толчков, ударов, повреждения, воздействия влаги и грязи.

Перед сборкой изделия ознакомьтесь с инструкцией по сборке и правилами по эксплуатации (их несоблюдение снимает с предприятия изготовителя гарантийные обязательства), подготовьте необходимые инструменты.

Мебель имеет Гигиенический сертификат

EAC

# Стол журнальный «Барон-3»

## ПОДГОТОВКА К СБОРКЕ

### Перед непосредственной сборкой необходимо:

- Внимательно ознакомиться с данной инструкцией.
- Распаковать упаковки, скомплектовать детали согласно схемам, определить наличие необходимой фурнитуры.
- Номера деталей на схемах соответствуют номерам, поставленным на нелицевых кромках деталей.
- Во избежание повреждения поверхности деталей мебели рекомендуем на месте сборки положить мягкую толстую ткань или гофрокартон от упаковки. Сборка производится на ровной поверхности.
- **Обратите внимание на подбор соответствующих саморезов.**

## ПОСЛЕДОВАТЕЛЬНОСТЬ СБОРКИ:

### Установите фурнитуру:

1. На дет. 1, 3 установить уголок стяжки (К-4) при помощи евровинта.
2. На дет. 10 установить ручку (К-5) при помощи винта 4x25.

### Каркас собирается в следующей последовательности:

1. Дет. 6 (2 шт.) крепить к дет. 4 (2 шт.), 5 (2 шт.) при помощи винта М6х25 (К-6).
2. Дет. 3 крепить к дет. 6 (2 шт.) при помощи уголка стяжки (К-4) и евровинта.
3. Дет. 2 крепить к дет. 4 (2 шт.), 5 (2 шт.) при помощи винта конфирмата (К-1).
4. Дет. 1 крепить к дет. 4 (2 шт.), 5 (2 шт.) при помощи уголка стяжки (К-4) и евровинта.
5. На дет. 2 установить опору колесную (К-2) при помощи саморезов 4x16.

### Сборка ящика:

1. Дет. 7 (2 шт.) крепить к дет. 8, 9 при помощи винта конфирмата (К-1).
2. Дет. 11 крепить к дет. 7 (2 шт.), 8, 9 при помощи самореза 3x20, в ЛДВП предварительно пробить отверстия (рекомендуемый шаг 100 мм) гвоздем-пробойником (К-7).

Перед установкой деталей (ЛДВП) не забудьте проверить диагонали.

3. На дет. 7 (2 шт.) установить соответствующие мини-направляющие шариковые (К-3) при помощи самореза 4x16 и винта М4х22, используя шайбу пластмассовую (См.схему установки)
4. Вставить корпус ящика в нишу.
5. Выдвинуть ящик назад, закрепить направляющие при помощи самореза 4x16.
6. Выдвинуть ящик вперед, закрепить направляющие при помощи самореза 4x16.
7. Дет. 10 крепить к дет. 8 при помощи винта М6х25 (К-6).

### Завершение сборки:

- Установить ящики, ослабить винты М6х25 (К-6), отрегулировать фасады.

**ВНИМАНИЕ!** Производитель оставляет за собой право не комплектовать наружную и внутреннюю невидимую фурнитуру, а также технологические отверстия заглушками.

## Детали

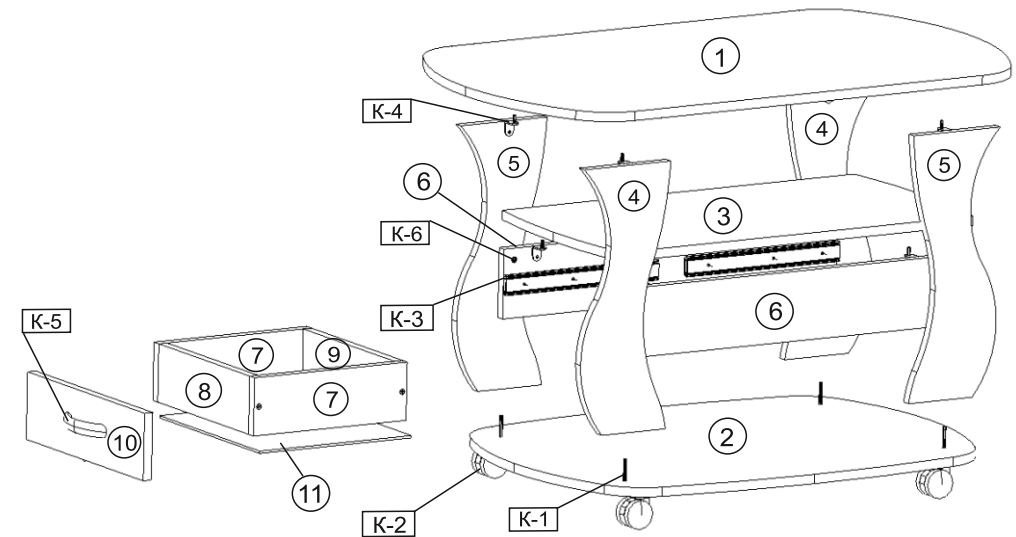
№	Наименование	Кол-во
1	Колпак верхний	1
2	Колпак нижний	1
3	Стенка горизонтальная	1
4	Опора	2
5	Опора	2
6	Ребро	2
7	Боковая стенка ящика	4
8	Ложная стенка ящика	2
9	Задняя стенка ящика	2
10	Фасад ящика	2
11	Дно ящика (ЛДВП)	2

## Фурнитура

№	Наименование	Изображение*	Кол-во
К-1	Конфирмат 7x50		12
	Ключ конфирматный		1
К-2	Опора колесная с пятой		4
	Саморез 4x16**		16
К-3	Мини-направ. шариковые (278)		2
	Саморез 4x16**		12
	Винт М4х22		4
	Шайба пластмассовая		4
К-4	Уголок стяжки		8
	Евровинт 6,1x14,5		16
К-5	Ручка (96)		2 к-т
	Винт 4x25		
К-6	Винт М6х25		8
К-7	Саморез 3x20**		18
	Гвоздь-пробойник 3x70		1

\* Изображение фурнитуры дает представление о её внешнем виде и не отображает реальных размеров.

\*\* Обратите внимание на подбор соответствующих саморезов.



## Установка мини-направляющих шариковых

